

## ●お知らせとお願い●

---

### ● 参加受付

受付は5月27日(土)12時00分、28日(日)8時30分より行います。  
参加費は下記の通りです。(クレジットカードはご利用いただけません)

事前参加登録	8,000円	事前振込制
当日参加登録	10,000円	総合受付でお支払ください
学生	2,000円	事前・当日共に、 受付お支払ください

※ 学生の方は学生証をご提示ください。証明書のご提出がない場合は、適用外となりますので予めご了承ください。

※ 参加証(ネームカード)は、領収書及び参加証明書を兼ねて発行されます。

氏名・所属をご記入の上、会場内では必ずご着用ください。ネームカードを着用されていない方のご入場は固くお断りいたします。

また、会期終了後は、参加証の再発行及び事後の参加証の発行はいたしません。

### ● プログラム・抄録集

一冊1,000円で販売しております。

### ● 入会手続き・会費納入

各連絡会、大会当日、新入会受付デスクにて、入会手続きを承ります。

### ● クロークのご案内

クロークは4階401にございますのでご利用ください。

お荷物は、各日会終了後に必ずお引取りくださいますようお願い申し上げます。

※総合受付での手荷物のお預かりはいたしませんので、予めご了承ください。

### ● ランチョンセミナー

5月28日(日)にランチョンセミナーを開催いたします。

整理券の配布は9時00分からです。数に限りがございますので予めご了承ください。

● **口演発表座長の方へ**

速やかな会の進行の為、遅延しないよう時間厳守にてお願いいたします。

● **発表者の方へ**

1. **口頭発表**

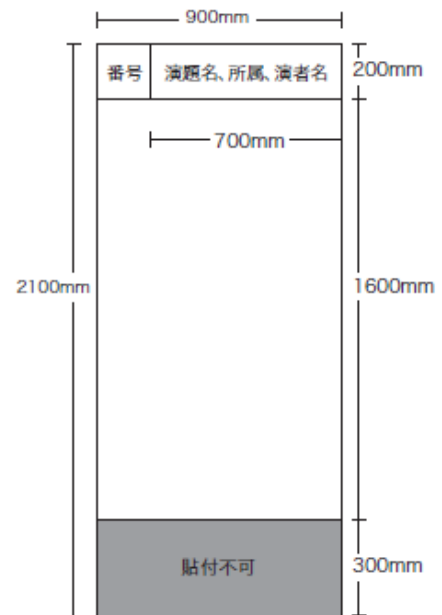
- (1) 該当セッションの 30 分前までに PC 受付で受付してください。  
PC 受付は各会場の前にございます。必ずご自身が発表される会場の PC 受付にて受付をお願いいたします。
- (2) 質疑につきましては座長の指示に従ってください。
- (3) 計時回線はございません。演台の時計をご確認の上、時間厳守でお願いいたします。
- (4) 次演者は、1 演題前の発表者が登壇すると同時に、次演者席でお待ちください。

2. **ポスター発表**

ポスターセッションの受付はございません。

発表時間、ポスター要項等は下記をご参照ください。

- 演題ごとに右図のサイズのパネルを会場にセットしておきます。
- パネルに貼りつけている紙コップの中に、リボン記章が入っています。座長の先生から見やすい部分にご着用ください。
- 時間までに撤去されないポスターは、事務局で処分いたしますので予めご了承ください。
- 画鋏・はさみ等文具は会場に準備いたします。パネル台紙に直接お書きになったり、パネルに直接糊づけしないようにしてください。
- 発表終了後、演者用リボンは紙コップへお戻しください。



- **ポスターセッション座長の方へ**

- ポスター受付はございません。
- セッション開始 10 分前までに、ご担当セッションのポスターの前に待機してください。

- **多職種交流会**

5月27日（土） 午後6時00分より、5階 501にて開催いたします。

参加費は5,000円です。

※事前参加申込制となっております。予めご了承ください。

- **その他**

- 1) 口演会場内での携帯電話・スマートフォンのご利用は、他の参加者のご迷惑となります。口演会場内へご入場の際は、電源をお切りいただくか、マナーモードにご設定くださいますようお願い申し上げます。
- 2) 口演会場内での呼び出しは原則として行いません。総合受付付近に掲示板をご用意いたしますので、総合受付までお声かけください。
- 3) 口演会場内での録画・録音・写真撮影はご遠慮ください。
- 4) ロビーでのご飲食はお持ち込みも含めて禁止されています。各会場内をお願いいたします。